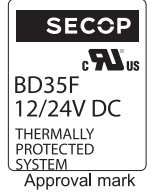




BD35F 直流压缩机 R134a, 12/24V DC, 10-45V DC Solar & 100-240V AC 50/60Hz

基本信息

采购代码 (不包含控制器)	101Z0204	认证
控制器 12/24V DC - 标准	101N0212, 30 pcs: 101N0213	-
控制器 12/24V DC - AEO	101N0340, 30 pcs: 101N0341	UL / VDE / CB
控制器 10-45V DC - 太阳能	101N0420, 30 pcs: 101N0421	VDE / CB
控制器 12/24V DC & 100-240V AC 50/60Hz	101N0510, 28 pcs: 101N0511	UL / VDE
控制器 12/24V DC - Automotive	101N0650, 30 pcs: 101N0651	UL / VDE / CB
整托台数	150	



应用信息

应用	LBP/MBP/HBP		
蒸发温度	°F	-20 to 50	
直流电压范围	VDC	9.6 - 17 / 21.3 - 31.5	
交流电压范围	V/Hz	100 - 240 / 50 - 60	
太阳能应用的电压范围	VDC	10 - 45	
最大冷凝温度(短时)	°F	140 (158)	
最大绕组温度(短时)	°F	257 (275)	

冷却要求

应用	LBP	MBP	HBP
32°C	S	S	S
38°C	S	S	S
43°C	S	S	S

应用备注: 风冷F1取决于应用和速度。

电机信息

电机类型	变速
三相绕组阻值(25°C)	Ω 2.2

设计信息

排量	cu.in.	0.12
注油量 (类型)	fl.oz.	5.1 (酯类油)
最大冷媒充注量	oz.	10.5
壳体内自由空间容量	fl.oz.	29.6
重量-压缩机/控制	lbs.	9.5 / 0.42 (标准)

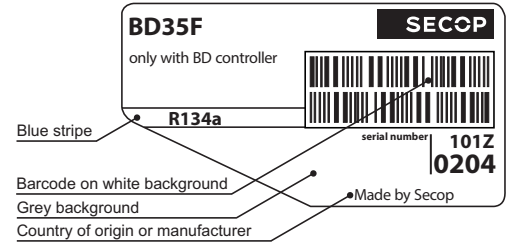
标准电池保护设置(参考电子元器件说明中的可选设置)

电压	12V	24V
关机电压	VDC 10.4	22.8
开机电压	VDC 11.7	24.2

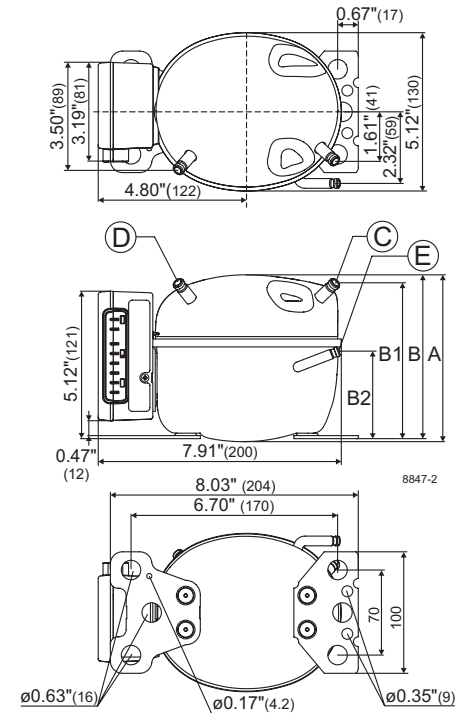
尺寸信息

高度	inch	A	5.39
		B	5.32
		B1	5.04
		B2	2.87
吸气管	位置/内径 角度	C	0.252-0.259 40°
	材质 注释		镀铜钢 铝帽
工艺管	位置/内径 角度	D	0.252-0.259 45°
	材质 注释		镀铜钢 铝帽
排气管	位置/内径 角度	E	0.202-0.205 21°
	材质 注释		镀铜钢 铝帽

备注: 管径英制单位



S = 静态冷却
O = 油冷却
F1 = 1.5 m/s 风冷
F2 = 3.0 m/s 风冷
- = 不可用



制冷量 (ASHRAE LBP)		12V DC, 静态冷却										BTU/h	
rpm \ °F		-20	-13	-10	0	10	14	20	30	40	41	45	50
2,000	75.2	101	114	160	215	241	283	364	462	472	517	577	
2,500	90.9	128	144	203	272	303	354	455	577	591	649		
3,000	105	141	158	226	311	350	415	539	685				
3,500	122	154	172	249	352	400	479	626					

压缩机转速	控制器	电阻 (R1) [Ω]	电机转速
	采购代码	计算值	[rpm]
101N0212 101N0510 101N0650		0	2,000
		277	2,500
		692	3,000
101N0340 101N0420 with AEO		1523	3,500
		0	AEO
		173	2,000
		450	2,500
	865	3,000	
	1696	3,500	

制冷量 (EN 12900 家用/CECOMAF)		12V DC, 静态冷却										watt	
rpm \ °F		-20	-13	-10	0	10	14	20	30	40	41	45	50
2,000	17.7	23.8	26.7	37.4	50.5	56.5	66.4	85.5	108	111	121	136	
2,500	21.3	29.9	33.8	47.6	63.8	71.1	83.2	107	136	139	152		
3,000	24.5	32.9	37.0	53.0	73.0	82.2	97.4	127	161				
3,500	28.5	35.9	40.1	58.4	82.6	93.9	112	147					

功率		12V DC, 静态冷却										watt	
rpm \ °F		-20	-13	-10	0	10	14	20	30	40	41	45	50
2,000	19.0	22.9	24.5	29.6	34.6	36.5	39.5	44.8	50.7	51.4	54.0	57.5	
2,500	23.9	29.7	31.9	39.0	45.4	47.9	51.6	58.0	65.0	65.7	68.8		
3,000	30.4	34.6	36.6	44.3	52.8	56.3	61.5	70.0	77.6				
3,500	36.0	41.3	43.7	52.5	62.0	65.9	72.0	82.2					

电流消耗(24V的应用, 供电电流减半)		12V DC, 静态冷却										A	
rpm \ °F		-20	-13	-10	0	10	14	20	30	40	41	45	50
2,000	1.51	1.87	2.02	2.47	2.89	3.05	3.30	3.73	4.20	4.25	4.46	4.74	
2,500	1.99	2.47	2.66	3.25	3.79	4.00	4.31	4.84	5.42	5.48	5.74		
3,000	2.49	2.88	3.05	3.70	4.39	4.67	5.10	5.81	6.49				
3,500	2.99	3.42	3.63	4.36	5.15	5.48	5.99	6.85					

EER (ASHRAE LBP)		12V DC, 静态冷却										BTU/Wh	
rpm \ °F		-20	-13	-10	0	10	14	20	30	40	41	45	50
2,000	3.97	4.42	4.63	5.38	6.23	6.59	7.15	8.12	9.10	9.20	9.58	10.05	
2,500	3.80	4.31	4.51	5.21	5.98	6.32	6.86	7.84	8.89	9.00	9.43		
3,000	3.45	4.06	4.31	5.11	5.89	6.22	6.74	7.70	8.83				
3,500	3.39	3.73	3.93	4.75	5.68	6.07	6.65	7.62					

COP (EN 12900 家用/CECOMAF)		12V DC, 静态冷却										W/W	
rpm \ °F		-20	-13	-10	0	10	14	20	30	40	41	45	50
2,000	0.93	1.04	1.09	1.26	1.46	1.54	1.67	1.90	2.13	2.15	2.24	2.35	
2,500	0.89	1.01	1.06	1.22	1.40	1.48	1.60	1.83	2.08	2.10			
3,000	0.81	0.95	1.01	1.19	1.38	1.45	1.58	1.80	2.06				
3,500	0.79	0.87	0.92	1.11	1.33	1.42	1.55	1.78					

试验条件	101N0212 101N0650	EN 12900/CECOMAF	ASHRAE LBP
冷凝温度		131°F	130°F
环境温度		90°F	90°F
吸气温度		90°F	90°F
液体温度		无过冷	90°F

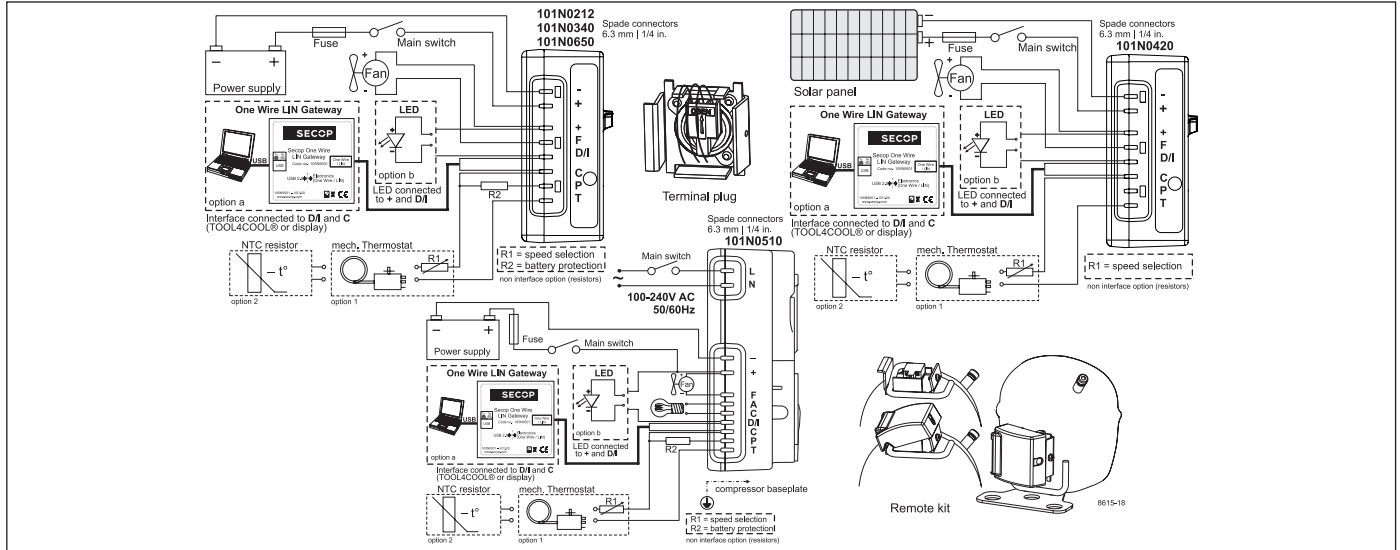
配件 BD35F		采购代码	
单台压缩机的螺栓式安装附件		Ø: 5/8 in.	118-1917
批量压缩机的螺栓式安装附件		Ø: 5/8 in.	118-1918
单台压缩机的插片式安装附件		Ø: 5/8 in.	118-1919
远程套件(无电缆)			105N9210
单总线/LIN 网关			105N9501
直流电用法	保险丝, DIN 7258 主开关	12V: 15A 24V: 7.5 A min. 20A	Secop 不提供
交流电用法	保险丝, 100-240V 主开关	min. 6A	

线材尺寸DC		最大长度* 12V operation		最大长度* 24V operation	
大小	AWG	[m]	[ft.]	[m]	[ft.]
横截面	[Gauge]				
[mm²]					
2.5	12	2.5	8	5	16
4	12	4	13	8	26
6	10	6	20	12	39
10	8	10	33	20	66

电池与控制器之间的长度

线材尺寸AC
横截面最小0.75 mm² or AWG 18

错误代码 或LED 指示灯	错误类型 可以被软件 TOOL4COOL®识别
6	NTC传感器故障 (设置为电子NTC传感器模式时, 没有检测到传感器)
5	控制器过热停机 (如果制冷系统负载过重, 或环境温度过高, 都会过热, 控制器内部温度传感器报错停机)
4	低于最小停机电机速度错误 (如果制冷系统严重过载, 电机不能维持最小转速, 最低转速约为1850RPM)
3	电动机启动错误 (转子阻滞或制冷系统启动时内部压力差过高(> 5bar))其他原因无法检测到压缩机转速
2	频繁启停报警或者风扇过电流 (一分钟内一次启停连续10次以上, 或风扇电流大于1A).
1	电池保护停机 (电压在电池停机设定的范围之外)



Secop 对目录、小册子和其他印刷材料可能出现的错误不承担任何责任。Secop 保留在不另行通知的情况下更改产品的权利。这也适用于已经订购的产品, 前提是这样的更改可以在不需要对已经商定的规格进行后续更改的情况下进行。本材料中的所有商标均为相关公司的财产。Secop和Secop标识是Secop GmbH的商标。保留所有权利。www.secop.com