

BD35F 直流压缩机

R134a, 12/24V DC, 10-45V DC

Solar & 100-240V AC 50/60Hz



基本信息

采购代码 (不包含控制器)	101Z0200
控制器12/24V DC - 标准	101N0212, 30 pcs: 101N0213
控制器 12/24V DC - AEO	101N0340, 30 pcs: 101N0341
控制器10-45V DC - 太阳能	101N0420, 30 pcs: 101N0421
控制器12/24V DC & 100-240V AC 50/60Hz	101N0510, 28 pcs: 101N0511
控制器12/24V DC - Automotive	101N0650, 30 pcs: 101N0651
整托台数	150

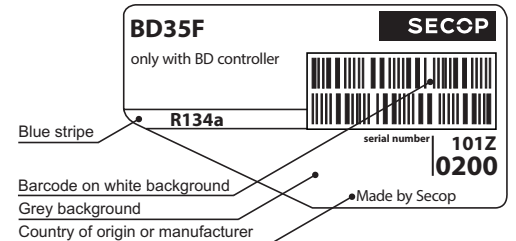
认证

-
UL / VDE / CB
VDE / CB
UL / VDE
UL / VDE / CB



应用信息

应用		LBP/MBP/HBP
蒸发温度	°C	-30 to 0 (10)
电压范围DC	VDC	9.6 - 17 / 21.3 - 31.5
电压范围AC	V/Hz	100 - 240 / 50/60
太阳能应用的电压范围	VDC	10 - 45
最大冷凝温度(短时)	°C	60 (70)
最大绕组温度(短时)	°C	125 (135)



冷却要求

应用	LBP	MBP	HBP
32°C	S	S	S
38°C	S	S	S
43°C	S	S	S
应用备注:风机冷却F1取决于应用和速度。			

S = 静态冷却
O = 油冷却
F1 = 1.5 m/s 风冷
F2 = 3.0 m/s 风冷
- = 不可用

电机信息

电机类型		变速
三相绕组阻值 (25°C)	Ω	2.2

设计信息

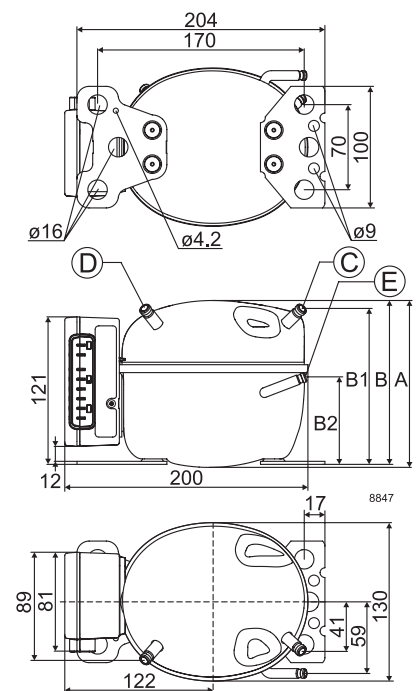
排量	cm ³	2.00
注油量 (类型)	cm ³	150 (酯类油)
最大冷媒充注量	g	300
壳体内自由空间容量	cm ³	870
重量-压缩机/控制器	kg	4.3 / 0.19 (标准)

标准电池保护设置(参考电子元器件说明中的可选设置)

电压		12V	24V
关机电压	VDC	10.4	22.8
开机电压	VDC	11.7	24.2

尺寸信息

高度	mm	A	137
		B	135
		B1	128
		B2	73
吸气管	位置/内径mm 角度	C	6.2 40°
	材质 注释		镀铜钢 铝帽
工艺管	位置/内径mm 角度	D	6.2 45°
	材质 注释		镀铜钢 铝帽
排气管	位置/内径mm 角度	E	5.0 21°
	材质 注释		镀铜钢 铝帽
管径公差	I.D. mm		±0.09, on 5.0 +0.12/+0.20
备注			



制冷量 (EN 12900 家用/CECOMAF)		12V DC, 静态冷却 watt										
rpm \ °C	-30	-25	-23.3	-20	-15	-10	-5	0	5	7.2	10	15
2,000	16.0	23.8	26.7	32.9	43.7	56.5	71.8	89.8	111	121	136	
2,500	18.8	29.9	33.9	41.9	55.4	71.1	89.8	112	139	152		
3,000	22.4	32.9	37.1	46.1	62.5	82.2	106	133				
3,500	27.0	35.9	40.2	50.3	69.8	93.9	122					

压缩机转速	控制器	电机转速
	电阻 (R1) [Ω]	[rpm]
101N0212 101N0510 101N0650	计算值	
	0	2,000
	277	2,500
101N0340 101N0420 with AEO	692	3,000
	1523	3,500
	0	AEO
	173	2,000
	450	2,500
	865	3,000
	1696	3,500

在AEO模式下, BD压缩机将根据实际制冷需求调整转速。

制冷量(ASHRAE LBP)		12V DC, 静态冷却 watt										
rpm \ °C	-30	-25	-23.3	-20	-15	-10	-5	0	5	7.2	10	15
2,000	20.0	29.8	33.4	41.2	54.6	70.6	89.7	112	139	152	169	
2,500	23.6	37.5	42.4	52.4	69.2	88.8	112	140	173	190		
3,000	28.1	41.3	46.5	57.9	78.2	103	132	166				
3,500	33.9	45.1	50.5	63.1	87.3	117	153					

功率		12V DC, 静态冷却 watt										
rpm \ °C	-30	-25	-23.3	-20	-15	-10	-5	0	5	7.2	10	15
2,000	17.7	22.9	24.6	27.7	32.2	36.7	41.3	46.2	51.6	54.3	57.8	
2,500	22.1	29.7	32.0	36.3	42.4	48.1	53.8	59.7	66.1	69.1		
3,000	29.3	34.6	36.7	41.2	48.7	56.5	64.5	72.0				
3,500	34.5	41.3	43.8	48.9	57.3	66.2	75.4					

电流(24V的应用, 供电电流减半)		A										
rpm \ °C	-30	-25	-23.3	-20	-15	-10	-5	0	5	7.2	10	15
2,000	1.4	1.9	2.0	2.3	2.7	3.1	3.4	3.8	4.3	4.5	4.8	
2,500	1.8	2.5	2.7	3.0	3.5	4.0	4.5	5.0	5.5	5.8		
3,000	2.4	2.9	3.1	3.4	4.0	4.7	5.3	6.0				
3,500	2.9	3.4	3.6	4.1	4.8	5.5	6.3					

COP (EN 12900 家用CECOMAF)		12V DC, 静态冷却 W/W										
rpm \ °C	-30	-25	-23.3	-20	-15	-10	-5	0	5	7.2	10	15
2,000	0.90	1.04	1.09	1.19	1.36	1.54	1.74	1.94	2.15	2.24	2.35	
2,500	0.85	1.01	1.06	1.15	1.31	1.48	1.67	1.88	2.10	2.20		
3,000	0.76	0.95	1.01	1.12	1.28	1.45	1.64	1.85				
3,500	0.78	0.87	0.92	1.03	1.22	1.42	1.62					

COP (ASHRAE LBP)		12V DC, 静态冷却 W/W										
rpm \ °C	-30	-25	-23.3	-20	-15	-10	-5	0	5	7.2	10	15
2,000	1.13	1.30	1.36	1.49	1.70	1.93	2.18	2.44	2.70	2.81	2.95	
2,500	1.07	1.26	1.33	1.45	1.64	1.86	2.10	2.36	2.64	2.77		
3,000	0.96	1.19	1.27	1.41	1.61	1.83	2.06	2.32				
3,500	0.98	1.09	1.15	1.29	1.53	1.78	2.03					

线材尺寸DC		最大长度* 12V operation		最大长度* 24V operation	
大小	AWG	[m]	[ft.]	[m]	[ft.]
横截面	[Gauge]	[mm ²]			
2.5	12	2.5	8	5	16
4	12	4	13	8	26
6	10	6	20	12	39
10	8	10	33	20	66

*电池与电子元件之间的长度

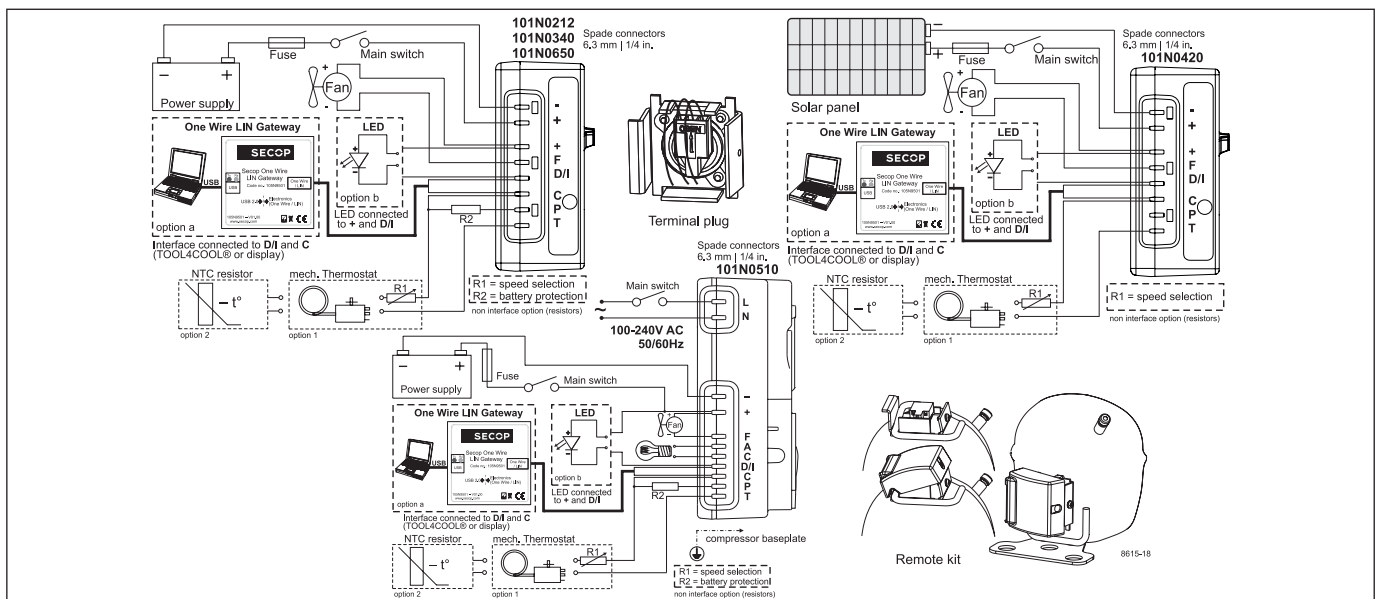
线材尺寸AC
横截面最小 0.75 mm² or AWG 18

报错类型

错误代码 或 LED 指示灯	错误类型 可以被软件 TOOL4COOL*识别
6	NTC传感器故障 (设置为电子NTC传感器模式时, 没有检测到传感器)
5	控制器过热停机 (如果制冷系统负载过重, 或环境温度过高, 都会过热, 控制器内部温度传感器报错停机)
4	低于最小停机电机速度错误 (如果制冷系统严重过载, 电机不能维持最小转速, 最低转速约为1850RPM)
3	电动机启动错误 (转子阻滞或制冷系统启动时内部压力差过高(> 5bar)其他原因无法检测到压缩机转速)
2	频繁启停报警或者风扇过电流 (一分钟一次启停连续10次以上, 或风扇电流大于1A).
1	电池保护停机 (电压在电池停机设定的范围之外)

试验条件	EN 12900/CECOMAF	ASHRAE LBP
冷凝温度	55°C	54.4°C
环境温度	32°C	32°C
吸气温度	32°C	32°C
液体温度	无过冷	32°C

配件BD35F	采购代码
单台压缩机的螺栓式安装附件	Ø:16 mm 118-1917
批量压缩机的螺栓式安装附件	Ø:16 mm 118-1918
单台压缩机的插片式安装附件	Ø:16 mm 118-1919
远程套件(无电缆)	105N9210
单总线/LIN 网关	105N9501
直流电用法 汽车保险丝, DIN 7258 主开关	12V: 15A 24V: 7.5 A min. 20A Secop不提供
交流电用法 保险丝, 100-240V 主开关	min. 6A



Secop 对目录、小册子和其他印刷材料可能出现的错误不承担任何责任。Secop 保留在不另行通知的情况下更改产品的权利。这也适用于已经订购的产品, 前提是这样的更改可以在不需要对已经商定的规格进行后续更改的情况下进行。本材料中的所有商标均为相关公司的财产。Secop和Secop标识是Secop GmbH的商标。保留所有权利。www.secop.com